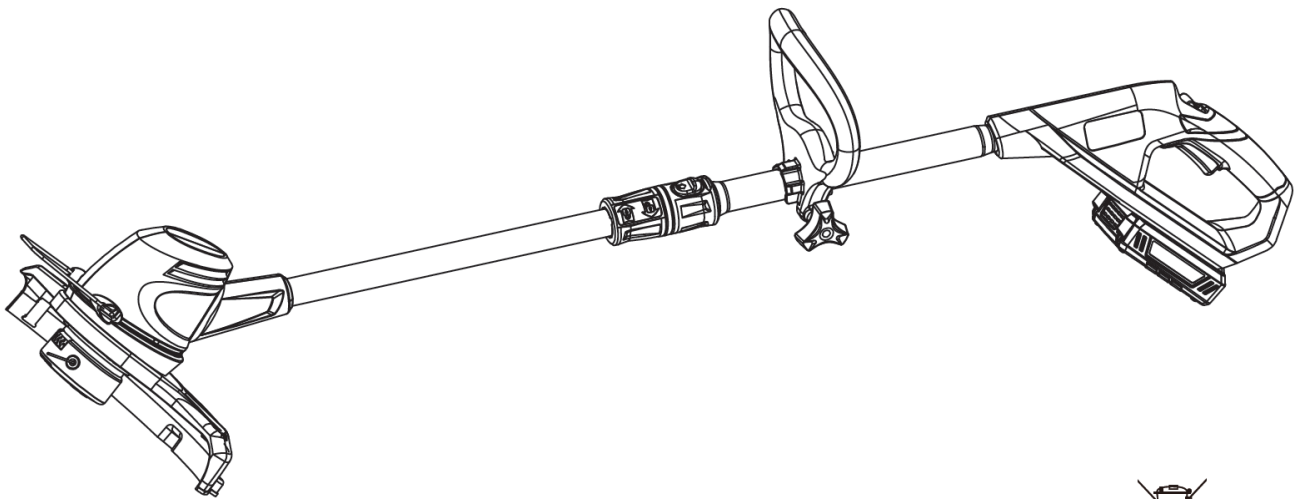











คู่มือการใช้งาน  
เครื่องตัดหญ้าแบตเตอรี่ขนาด 24 V  
รุ่น # 2100107






คำเตือน! โปรดอ่านคู่มือการใช้งานก่อนประกอบติดตั้งและใช้งานเครื่อง

## สัญลักษณ์

สัญลักษณ์หรือเครื่องหมายต่อไปนี้ อาจติดตั้งอยู่บนเครื่องจักร (อุปกรณ์) โปรดศึกษาและทำความเข้าใจความหมายของสัญลักษณ์ดังกล่าว การเข้าใจความหมายของสัญลักษณ์เหล่านี้ให้ถูกต้องจะช่วยให้ท่านใช้งานเครื่องจักร (อุปกรณ์) ได้ดีขึ้นและปลอดภัยขึ้น

สัญลักษณ์	คำอธิบาย
	ข้อควรระวังที่เกี่ยวข้องกับความปลอดภัยของท่าน
	อ่านคู่มือการใช้งานและปฏิบัติตามทุกข้อควรระวังและข้อแนะนำเพื่อความปลอดภัย
	สวมอุปกรณ์ป้องกันตาและป้องกันหู
	วัตถุอาจกระเด็นย้อนกลับมาโดนผู้ใช้งานเครื่องได้และทำให้เกิดการบาดเจ็บหรือทรัพย์สินเสียหาย ให้สวมเสื้อผ้าและรองเท้าบูทป้องกัน
	ผู้สังเกตการณ์ทุกคนโดยเฉพาะเด็กๆ และสัตว์เลี้ยงต้องอยู่ห่างจากบริเวณทำงานอย่างน้อยที่สุด 15 เมตร
	โปรดระวังวัตถุกระเด็นโดนผู้สังเกตการณ์ โปรดดูแลให้ผู้สังเกตการณ์อยู่ในระยะที่ปลอดภัยห่างจากเครื่องจักร (อุปกรณ์)
	ห้ามใช้งานหรือเก็บเครื่องจักรในขณะที่ฝนตกหรือมีอากาศชื้น

คำเตือนและความหมายของสัญลักษณ์ต่อไปนี้ไว้เพื่ออธิบายระดับความเสี่ยงที่เกี่ยวข้องกับผลิตภัณฑ์นี้		
สัญลักษณ์	คำเตือน	ความหมาย
	อันตราย : (DANGER : )	ข้อควรระวังที่เกี่ยวข้องกับความปลอดภัยของท่าน
	คำเตือน : (WARNING : )	อ่านคู่มือการใช้งานและปฏิบัติตามทุกข้อควรระวังและข้อแนะนำเพื่อความปลอดภัย
	ข้อควรระวัง : (CAUTION : )	สวมอุปกรณ์ป้องกันตาและป้องกันหู
	ระวังอันตรายจากวัตถุกระเด็นย้อนกลับ	วัตถุอาจกระเด็นย้อนกลับมาโดนผู้ใช้งานเครื่องได้และทำให้เกิดการบาดเจ็บหรือทรัพย์สินเสียหาย ให้สวมเสื้อผ้าและรองเท้าบูทป้องกัน

### การให้บริการ

การให้บริการจำเป็นต้องมีความรู้และให้ความใส่ใจดูแลเป็นพิเศษ ซึ่งควรจะทำโดยช่างเทคนิคที่ได้รับการรับรองโดยเฉพาะ ขอแนะนำให้ท่านนำผลิตภัณฑ์ไปรับการซ่อมแซมหรือรับบริการบริการที่ ศูนย์บริการที่ได้รับการรับรอง ให้ใช้เฉพาะอะไหล่ของแท้เท่านั้น

### ⚠ คำเตือน

การใช้งานเครื่องจักรไฟฟ้าใดๆ สามารถทำให้วัตถุกระเด็นเข้าตาได้ ซึ่งสามารถทำให้เป็นอันตรายรุนแรงต่อดวงตา ก่อนที่จะใช้เครื่องจักรไฟฟ้าทำงาน ให้สวมแว่นตานิรภัยแบบปิดด้านข้างหรือสวมหน้ากากป้องกันเสมอ เราขอแนะนำให้หน้ากากป้องกันสำหรับใช้งานป้องกันตาหรือแว่นตานิรภัยแบบปิดด้านข้างที่ได้มาตรฐาน ซึ่งอุปกรณ์ป้องกันตาจะต้องสอดคล้องตามมาตรฐาน EN 166

## ข้อแนะนำ

เครื่องตัดหญ้านี้ ออกแบบและผลิตขึ้นตามมาตรฐานระดับสูง เพื่อให้มีความเชื่อถือได้ ใช้งานง่ายและปลอดภัยต่อผู้ใช้งาน ถ้าได้รับการดูแลรักษาอย่างดี จะสามารถใช้งานได้เป็นระยะเวลายาวนานหลายปี โดยที่สมรรถนะการใช้งานยังคงดีอยู่

ขอขอบพระคุณที่ท่านได้วางใจเลือกซื้อผลิตภัณฑ์กรีนเวิร์คส์ของเรา

โปรดเก็บเอกสารข้อแนะนำนี้ไว้ให้ดี เพื่อใช้สำหรับอ้างอิงต่อไป

### ข้อแนะนำเบื้องต้น

เครื่องจักร (อุปกรณ์) นี้ไม่อนุญาตให้ใช้งานสำหรับบุคคล (รวมถึงเด็ก) ที่ไม่เข้าใจ หรือขาดประสบการณ์และความรู้ในการใช้งาน นอกจากนี้จะใช้งานเครื่องภายใต้ การดูแลหรือแนะนำโดยผู้รับผิดชอบด้านความปลอดภัย

ไม่อนุญาตให้เด็กเล่น หรือใช้งานเครื่องตัดหญ้านี้

ผลิตภัณฑ์นี้มีคุณลักษณะในการใช้งานที่หลากหลาย ท่านจะพึงพอใจในการใช้งาน และสนุกในการใช้งาน

ความปลอดภัย สมรรถนะ และความเชื่อถือได้เป็นสิ่งที่เราให้ความสำคัญสูงสุดในการออกแบบผลิตภัณฑ์นี้ ทำให้สะดวกในการใช้งานและบำรุงรักษา

### การใช้งาน

เครื่องตัดหญ้านี้ ออกแบบมาสำหรับตัดหญ้าและพืชไม้เนื้ออ่อน และตัดเล็มขอบสนามหญ้าในบริเวณพื้นที่ซึ่งรถตัดหญ้าเข้าไม่ถึง

ระดับการตัดควรอยู่ในแนวที่ขนานกับพื้นเสมอ มิฉะนั้นจะทำให้เพิ่มโอกาสที่จะทำให้เกิดตุ่มหรือรอยขีดข่วนบนพื้นผิว ทำให้เกิดบาดเจ็บหรือเสียหายได้

ไม่อนุญาตให้ใช้เครื่องตัดหญ้านี้ ตัดหรือถางพุ่มไม้ แนวรั้ว และดอกไม้ โดยไม่ อนุญาตให้ใช้สำหรับงานตัดที่หมุนแนวตั้ง

### ข้อกำหนดเพื่อความปลอดภัยทั่วไป

#### คำเตือน

โปรดอ่านคำเตือนด้านความปลอดภัยต่างๆ และคำแนะนำในการใช้งาน การไม่ปฏิบัติตามคำเตือนและคำแนะนำจะส่งผลให้เกิดเหตุการณ์ไฟดูด ไฟไหม้ และ/หรือการบาดเจ็บรุนแรงได้

โปรดเก็บเอกสารคำเตือนและข้อแนะนำนี้ไว้ให้ดี เพื่อใช้สำหรับอ้างอิงต่อไป

#### คำเตือน

โปรดปฏิบัติตามข้อควรระวังด้านความปลอดภัยเมื่อใช้เครื่องจักร/ อุปกรณ์ไฟฟ้า เพื่อลดความเสี่ยงที่จะเกิดไฟไหม้ ไฟดูด และการบาดเจ็บ ดังนั้น โปรดอ่านและให้ความสนใจข้อแนะนำด้านความปลอดภัยต่อไปนี้ เป็นพิเศษ

ความหมายของคำว่า “เครื่องจักร/อุปกรณ์ไฟฟ้า (Power tool)” ใน ข้อควรระวังนี้หมายถึง เครื่องจักร/อุปกรณ์ที่ทำงานโดยใช้แบตเตอรี่ (ไร้สาย)

- ให้สวมแว่นตาป้องกันหรือแว่นตาปิดด้านข้าง
- ไม่อนุญาตให้เด็ก หรือผู้ที่ไม่เคยศึกษาคำแนะนำมาก่อนใช้งานเครื่องจักร / อุปกรณ์นี้
- หยุดการใช้งานเครื่องตัดหญ้านี้ เมื่อมีบุคคลโดยเฉพาะเด็กและสัตว์เลี้ยงอยู่ บริเวณใกล้เคียง
- ให้ใช้เครื่องตัดหญ้านี้ในเวลากลางวันหรือมีแสงสว่างจากไฟฟ้าพอเพียง
- ก่อนที่จะใช้เครื่องตัดหญ้าและหลังจากเกิดการกระแทกใดๆ ให้ตรวจสอบ การสึกหรอหรือการเสียหาย และซ่อมแซมให้เรียบร้อย ถ้าจำเป็น
- ไม่ใช้งานเครื่องตัดหญ้านี้ในกรณีที่มีแผ่นป้องกันชำรุดเสียหาย หรือไม่ได้ติดตั้ง แผ่นป้องกัน
- โปรดระวังมือและเท้าให้ห่างจากชุดหัวตัดตลอดเวลา โดยเฉพาะในขณะที่กำลัง สตาร์ทเครื่อง
- โปรดระวังการบาดเจ็บที่เกิดจากอุปกรณ์ใดๆ ที่ใช้สำหรับปรับตั้งความยาวเส้น เอ็นตัด หลังจากติดตั้งเส้นเอ็นตัดใหม่ให้ปรับไปที่ตำแหน่งการใช้งานปกติก่อนที่ จะเปิดสวิตช์เครื่อง
- ห้ามใช้ใบตัดโลหะ
- ห้ามใช้โซ่โซ่หรืออุปกรณ์เสริมที่ไม่ได้รับการแนะนำให้ใช้งานจากผู้ผลิต
- ถอดแบตเตอรี่ออกจากเครื่องตัดหญ้าก่อนที่จะทำการตรวจสอบ ทำความ สะอาด หรือทำงานใดๆ กับตัวเครื่องและเมื่อเลิกใช้งานเครื่องแล้ว
- โปรดตรวจสอบให้แน่ใจว่า ช่องระบายอากาศมีความสะอาด ปราศจากเศษวัสดุ

### โปรดอ่านข้อแนะนำทั้งหมด

#### ความปลอดภัยบริเวณพื้นที่ทำงาน

- โปรดดูแลบริเวณพื้นที่ทำงานให้สะอาดและมีแสงสว่าง บริเวณพื้นที่รกหรือมี แสงสว่างน้อยจะทำให้เกิดอุบัติเหตุได้ง่าย
- ห้ามใช้เครื่องจักรไฟฟ้าในสภาพบรรยากาศที่จะทำให้เกิดการระเบิดได้ง่าย เช่น มีก๊าซ ของเหลว หรือฝุ่นที่ติดไฟได้ เครื่องจักรไฟฟ้าสามารถก่อให้เกิดประกายไฟได้ ซึ่งอาจจะทำให้เกิดการจุดติดระเบิดฝุ่น ครั้นได้
- โปรดดูแลให้ผู้สังเกตการณ์อื่นๆ (โดยเฉพาะเด็กและสัตว์เลี้ยง) อยู่ห่างจาก บริเวณพื้นที่ทำงานอย่างน้อย 15 เมตร เนื่องจากการถูกรบกวนโดยบุคคลอื่น จะทำให้สูญเสียความสามารถในการควบคุมเครื่องจักรได้

#### ความปลอดภัยทางไฟฟ้า

- ใช้เต้ารับที่สามารถเสียบปลั๊กอุปกรณ์เครื่องตัดหญ้านี้ได้โดยเฉพาะ ห้าม ดัดแปลงปลั๊กด้วยวิธีใดๆ ไม่ใช้ปลั๊กแบบตัวแปลงที่มีการต่อลงดิน การใช้ปลั๊ก ที่ไม่ได้มีการดัดแปลงและใช้เต้ารับที่ถูกต้องเหมาะสม จะลดความเสี่ยงในการ เกิดไฟดูด
- หลีกเลี่ยงไม่ให้ร่างกายสัมผัสกับพื้นผิวที่ต่อลงดิน เช่น ท่อ หม้อน้ำรถยนต์ เต่าหุงต้มและตู้เย็น ซึ่งจะเพิ่มความเสี่ยงที่จะเกิดไฟดูดถ้าร่างกายท่านสัมผัส บริเวณที่ต่อลงดินโดยตรง
- ไม่ให้เครื่องตัดหญ้านี้ถูกฝนหรืออยู่ในสภาพเปียก กรณีที่น้ำเข้าเครื่องจะเพิ่ม ความเสี่ยงในการเกิดไฟดูด

## ข้อแนะนำ

### ความปลอดภัยส่วนบุคคล

- มีสติอยู่เสมอ ตั้งใจดูว่าท่านกำลังทำอะไรอยู่และใช้สามัญสำนึกในขณะที่ใช้งานเครื่องจักรไฟฟ้า ไม่ใช่เครื่องจักรนี้เมื่อท่านเหนื่อยล้าหรือหลังจากรับประทานยา ต่อมแอลกอฮอล์ หรือรับการรักษาทางการแพทย์ การขาดความใส่ใจเพียงชั่วครู่ขณะใช้งานเครื่องจักรอาจทำให้เกิดการบาดเจ็บอย่างรุนแรงได้
- สวมอุปกรณ์ป้องกันเพื่อความปลอดภัย ต้องสวมแว่นตานิรภัยเสมอ ใช้อุปกรณ์ป้องกันอื่นๆ ให้เหมาะสมตามสภาพการใช้งานจะช่วยลดการเกิดการบาดเจ็บ เช่น หน้ากากกันฝุ่น รองเท้านิรภัยกันสั่น หมวกนิรภัย หรืออุปกรณ์ป้องกันเสียง
- เพื่อป้องกันกรณีเกิดการสตาร์ทอย่างไม่ได้ตั้งใจ ให้ตรวจสอบว่าสวิตช์อยู่ในตำแหน่งปิดก่อนที่จะต่อเครื่องจักรเข้ากับแหล่งจ่ายไฟและ/หรือแบตเตอรี่ ก่อนการยกหรือเคลื่อนย้ายเครื่องจักร การเคลื่อนย้ายเครื่องจักรไฟฟ้าโดยที่นิ้วของท่านยังอยู่ที่สวิตช์หรือเครื่องยังเปิดอยู่จะทำให้เกิดอุบัติเหตุได้
- ให้ถอดกุญแจสำหรับปรับเครื่องหรือประแจออกให้เรียบร้อยก่อนที่จะเปิดเครื่องจักรไฟฟ้า ประแจหรือกุญแจที่ค้างอยู่จะติดอยู่กับชิ้นส่วนที่หมุนเคลื่อนที่ของเครื่องจักร ซึ่งอาจจะส่งผลทำให้เกิดการบาดเจ็บได้
- ไม่ยื่นแขนยาวมากเกินไป ให้วางเท้าให้มั่นคงและรักษาสมดุลอยู่ตลอดเวลา ซึ่งจะช่วยให้ควบคุมเครื่องจักรไฟฟ้าได้ดีขึ้น ไม่ว่าจะเกิดเหตุการณ์ที่ไม่คาดคิด
- แต่งกายให้เหมาะสม ไม่สวมเสื้อผ้าที่หลวม หลุดลุ่ยหรือเครื่องประดับ เก็บผม เสื้อผ้า ถุงมือให้ห่างจากส่วนที่หมุนเคลื่อนที่ เสื้อผ้าที่หลวม หลุดลุ่ย เครื่องประดับหรือผมที่ยาวจะไปติดในส่วนเคลื่อนที่ของเครื่องจักรได้
- การใช้อุปกรณ์ป้องกันจะลดความสามารถในการได้ยินสัญญาณเตือนต่างๆ (เสียงตะโกนหรือสัญญาณเตือนภัย) ผู้ใช้งานควรจะต้องให้ความสนใจเป็นพิเศษว่ามีอะไรผิดปกติเกิดขึ้นบริเวณรอบๆ พื้นที่ทำงานหรือไม่

### การใช้งานและดูแลเครื่องจักร/อุปกรณ์ไฟฟ้า

- ไม่ใช้งานเครื่องจักร/อุปกรณ์ไฟฟ้าเกินกำลัง ใช้งานเครื่องตัดหญ้าให้ถูกต้องเหมาะสม ซึ่งการใช้งานที่ถูกต้องโดยใช้งานตามพิกัดที่ได้ออกแบบไว้ จะใช้ทำงานได้ดีกว่าและมีความปลอดภัย
- ไม่ใช่เครื่องจักร/อุปกรณ์ไฟฟ้าถ้าไม่สามารถเปิด สวิตช์ได้ ซึ่งเครื่องจักร/อุปกรณ์ไฟฟ้าใดก็ตามที่ไม่สามารถควบคุมได้จะเป็นอันตรายอย่างมากและจะต้องซ่อมแซม
- ถอดปลั๊กออกจากแหล่งจ่ายไฟ และ/หรือ ถอดแพคเกจแบตเตอรี่ออกจากเครื่องตัดหญ้าก่อนที่จะทำการปรับเครื่อง เปลี่ยนอุปกรณ์เสริม หรือเก็บเครื่อง เพื่อลดความเสี่ยงที่เพิ่มขึ้นจากการสตาร์ทเครื่องโดยไม่ได้ตั้งใจ
- เก็บเครื่องจักร/อุปกรณ์ไฟฟ้าในบริเวณที่เด็กไม่สามารถเข้าถึงได้ ไม่อนุญาตให้บุคคลซึ่งไม่ชำนาญในการใช้เครื่องจักร/อุปกรณ์ หรือไม่ได้ศึกษาคำแนะนำในการใช้งานเครื่องจักร/อุปกรณ์ไฟฟ้า ใช้งานเครื่องนี้ เครื่องจักร/อุปกรณ์ไฟฟ้านี้เป็นอันตรายต่อผู้ใช้งานที่ไม่เคยได้รับการอบรมใช้งานมาก่อนได้
- บำรุงรักษาเครื่องจักร/อุปกรณ์ไฟฟ้า ตรวจสอบการวางตำแหน่งที่ไม่ถูกต้องหรือการติดขัดของชิ้นส่วนที่เคลื่อนที่ การแตกหักชำรุดและลักษณะอื่นๆ ที่จะส่งผลกระทบต่อการทำงานของเครื่อง ถ้ามีการชำรุดเสียหายจะต้องซ่อมแซมก่อนที่จะใช้งานต่อไป อุบัติเหตุหลายครั้งมีสาเหตุมาจากการขาดการบำรุงรักษาเครื่องหรือบำรุงรักษาไม่ถูกต้องเหมาะสม
- ไม่ให้เศษวัสดุติดอยู่บนเครื่องตัดหญ้า ทำความสะอาดช่องระบายอากาศอย่างเหมาะสม โดยดูจากคำแนะนำในคู่มือนี้
- การใช้เครื่องจักร/อุปกรณ์ไฟฟ้า อุปกรณ์ประกอบต่างๆ จะต้องปฏิบัติตามข้อแนะนำนี้ โดยคำนึงถึงสภาพการทำงานและลักษณะงานที่จะปฏิบัติเป็นสำคัญ การใช้งานเครื่องจักร/อุปกรณ์ไฟฟ้าที่นอกเหนือจากที่ได้รับไว้จะมีผลทำให้เกิดสถานการณ์ที่อันตรายรุนแรงได้

### การใช้งานและดูแลเครื่องจักรที่ใช้แบตเตอรี่

- ให้ชาร์จแบตเตอรี่ได้เฉพาะชาร์จเจอร์ที่กำหนดไว้โดยบริษัทผู้ผลิตเท่านั้น หากนำชาร์จเจอร์ที่ใช้ได้เฉพาะชาร์จแบตเตอรี่บางรุ่นมาใช้ชาร์จแบตเตอรี่รุ่นอื่นๆ อาจจะทำให้เกิดความเสียหายในการเกิดไฟไหม้ขึ้นได้
- ใช้แบตเตอรี่ชนิดที่กำหนดไว้สำหรับเครื่องจักรไฟฟ้าเท่านั้น ถ้าใช้แบตเตอรี่ชนิดอื่นอาจจะทำให้เกิดความเสี่ยงในการเกิดการบาดเจ็บและเกิดไฟไหม้ได้
- เมื่อไม่ได้ใช้งานแบตเตอรี่ ให้เก็บให้ห่างจากวัตถุโลหะ เช่น คลิปหนีบกระดาษ เหรียญ กุญแจ ตะปู น็อตหรือโลหะขนาดเล็กอื่นๆ ซึ่งสามารถทำให้เกิดการเชื่อมต่อกันระหว่างขั้วของแบตเตอรี่ได้ ซึ่งจะก่อให้เกิดไฟลวกหรือไฟไหม้ได้
- ภายใต้อุณหภูมิที่ไม่เหมาะสม ของเหลวอาจจะไหลออกจากแบตเตอรี่ได้ หลีกเลี่ยงการสัมผัสของเหลวที่ไหลออกมา ถ้าเกิดอุบัติเหตุสัมผัสของเหลวที่ไหลออกมาจากแบตเตอรี่ให้รีบล้างออกด้วยน้ำ ถ้าของเหลวเข้าตาให้รีบล้างตาด้วยน้ำแล้วไปพบแพทย์ ของเหลวที่ออกมาจากแบตเตอรี่นี้อาจจะทำให้เกิดการระคายเคืองหรือรอยไหม้ได้

### การให้บริการ

- โปรดใช้บริการหรือซ่อมแซมเครื่องจักรไฟฟ้าโดยผู้เชี่ยวชาญที่ได้รับการรับรอง โดยเฉพาะ ให้ใช้เฉพาะอะไหล่ของแท้ที่เหมือนของเดิมเท่านั้น เพื่อความปลอดภัยของเครื่องจักร

### การบำรุงรักษา

- หลังจากใช้งานและก่อนเก็บรักษาเครื่องตัดหญ้า ให้ถอดแบตเตอรี่ออกจากเครื่อง และตรวจสอบการชำรุดเสียหาย
- เมื่อไม่ใช้งานเครื่องตัดหญ้าให้เก็บเครื่องไว้ในที่พ้นจากมือเด็ก
- อนุญาตให้เฉพาะช่างซ่อมที่ได้รับการรับรองแล้ว ซ่อมเครื่องตัดหญ้านี้เท่านั้น
- ใช้อะไหล่และอุปกรณ์เสริมที่ผู้ผลิตแนะนำให้ใช้งานได้เท่านั้น

### ข้อควรระวัง

อุปกรณ์ชุดหัวตัดจะหมุนต่อเนื่องไปอีก 2-3 วินาที หลังจากที่เปิดสวิตช์ไม่ใช้งานแล้ว

- ระดับการสั่นสะเทือนขณะที่ใช้งานเครื่องตัดหญ้าอาจจะมีค่าแตกต่างไปจากค่าที่กำหนดไว้ ขึ้นอยู่กับวิธีการใช้งานเครื่อง
- มีรายงานการศึกษาว่าการสั่นสะเทือนที่มีอยู่อาจจะทำให้เกิดอาการเรเนาด์ (Raynaud's Syndrome) ได้ ซึ่งเป็นสภาวะที่ผิดปกติจากการที่เส้นเลือดไปเลี้ยงนิ้วมือเกิดการหดตัวอย่างมาก ส่งผลให้เกิดอาการชา นิ้วมือนิ้วขี้ตัง ยิ่งมีอาการเพิ่มขึ้นเมื่อสัมผัสกับอากาศเย็น ปัจจัยทางพันธุกรรม การสัมผัสกับความเย็นและความชื้น การลดน้ำหนัก การสูบบุหรี่ รวมไปถึงการทำงาน มีส่วนช่วยในการทำให้เกิดอาการเหล่านี้ ปัจจุบันยังไม่มีข้อมูลที่แน่ชัดว่าการสั่นสะเทือนหรือการสัมผัสสิ่งใดๆ ที่อาจส่งผลให้เกิดสภาพนี้ ต่อไปนี้เป็นแนวทางที่ผู้ใช้งานสามารถนำไปปฏิบัติได้ เพื่อลดผลกระทบจากการสั่นสะเทือน :
  - ทำให้ร่างกายอบอุ่นอยู่เสมอในสภาพอากาศหนาวเย็น ขณะใช้งานให้สวมถุงมือเพื่อให้มือและข้อมืออุ่น มีรายงานว่าสภาพอากาศหนาวเย็นเป็นปัจจัยสำคัญที่ทำให้เกิดอาการเรเนาด์ (Raynaud's Syndrome)
  - หลังจากใช้งานเป็นช่วงเวลาหนึ่งแล้ว ให้ออกกำลังกายเพิ่มการไหลเวียนของเลือด
  - ให้ออกกำลังกาย จำกัดระยะเวลาที่ใช้ทำงานในสภาพอากาศเย็น

หากพบว่ามีอาการผิดปกติใดๆ ดังกล่าวมาข้างต้น ให้หยุดการใช้งานโดยทันที และพบแพทย์เพื่อรักษาอาการเหล่านี้

# ข้อแนะนำ

## ข้อมูลจำเพาะ

ระดับแรงดัน	24 โวลต์
ความเร็วรอบขณะไม่มีโหลด	9,000 รอบต่อนาที
ชุดหัวตัด	ปล่อยเอ็นตัดแบบอัตโนมัติ
เส้นผ่านศูนย์กลางเอ็นตัด	1.65 มิลลิเมตร
เส้นผ่านศูนย์กลางของระยะตัด	300 มิลลิเมตร
ระดับความดันเสียงที่วัดได้	$L_{PA} = 81$ เดซิเบลเอ $K_{PA} = 3$ เดซิเบลเอ
ระดับความดันเสียงที่รับประกัน	$L_{WA} = 96$ เดซิเบลเอ
ความสั้นสะเทือน	2 เมตร/วินาที <sup>2</sup> $k = 1.5$
หมายเลขแพคแบตเตอรี่	29807 / 29837/ 29697 / 29707
หมายเลขชาร์จเจอร์	29817 / 29827
น้ำหนักรวมแพคแบตเตอรี่	3.4 กิโลกรัม

## การประกอบ

### การแกะกล่องผลิตภัณฑ์

- โปรดระมัดระวังในการแกะผลิตภัณฑ์และอุปกรณ์เสริมใดๆ ออกจากกล่อง โปรดตรวจสอบให้แน่ใจว่าได้รับอุปกรณ์ครบทุกรายการตามที่ระบุมาให้

### คำเตือน

ห้ามใช้ผลิตภัณฑ์นี้ หากท่านแกะกล่องผลิตภัณฑ์ แล้วพบว่ามีการประกอบชิ้นส่วนต่างๆ ไว้เรียบร้อยแล้ว ชิ้นส่วนอุปกรณ์ตามรายการที่ระบุไว้ จะต้องไม่มีการประกอบเป็นผลิตภัณฑ์โดยผู้ผลิต และต้องให้ผู้ใช้งานเป็นผู้ติดตั้ง การใช้ผลิตภัณฑ์ที่มีการประกอบไม่ถูกต้องจะส่งผลให้เกิดการบาดเจ็บสาหัสได้

- โปรดตรวจสอบผลิตภัณฑ์อย่างระมัดระวัง เพื่อให้แน่ใจว่าไม่มีการแตกหักหรือความเสียหายเกิดขึ้นในระหว่างการจัดส่ง
- ห้ามทิ้งบรรจุภัณฑ์จนกว่าท่านจะตรวจสอบและใช้งานอุปกรณ์ได้อย่างพึงพอใจแล้ว

### คำเตือน

หากมีชิ้นส่วนใดชำรุดเสียหายหรือสูญหาย อย่าใช้งานผลิตภัณฑ์นี้ จนกว่าจะมีการเปลี่ยนทดแทน การใช้ผลิตภัณฑ์โดยที่มีชิ้นส่วนที่ชำรุดเสียหายหรือไม่ครบ อาจทำให้เกิดการบาดเจ็บสาหัสได้

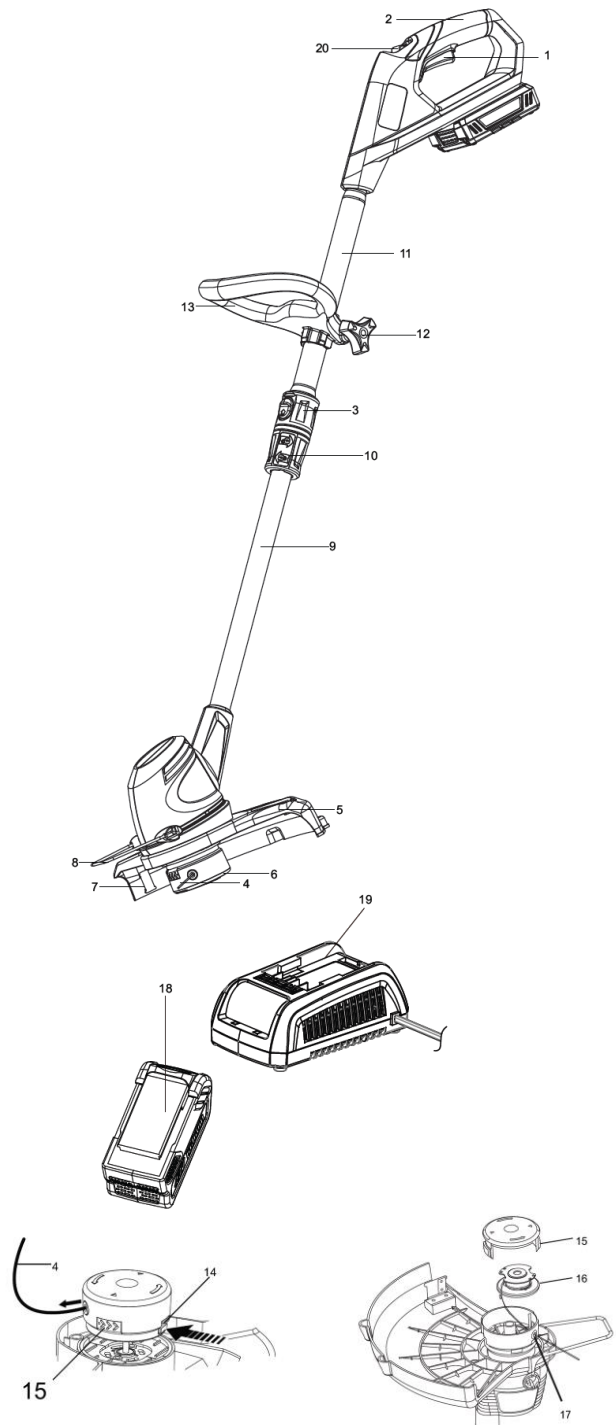
### คำเตือน

ไม่อนุญาตให้ปรับเปลี่ยนเครื่องมือหรือติดตั้งอุปกรณ์เสริมที่ไม่ได้แนะนำ ให้ใช้งานสำหรับเครื่องมือนี้ การเปลี่ยนแปลงหรือปรับเปลี่ยนเป็นการใช้งานผิดประเภทและส่งผลให้เกิดสภาพเสี่ยงอันตราย ซึ่งจะทำให้เกิดการบาดเจ็บรุนแรงต่อบุคคลได้

### คำเตือน

เพื่อป้องกันการสสารที่เครื่องโดยไม่ตั้งใจ ซึ่งจะทำให้เกิดการบาดเจ็บรุนแรงได้ ให้ถอดแพคแบตเตอรี่ออกจากเครื่องตัดหญ้าขณะที่ท่านทำการประกอบชิ้นส่วนต่างๆ

## รายละเอียด

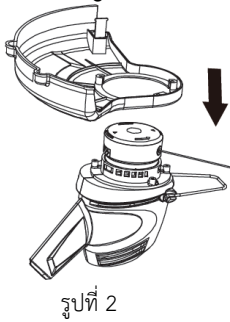


รูปที่ 1

- |                      |                               |
|----------------------|-------------------------------|
| 1. สวิตช์กดปล่อย     | 11. เฟลาบน                    |
| 2. ด้ามจับด้านหลัง   | 12. ลูกบิดปรับหัวมือจับ       |
| 3. หัวล็อกด้านบน     | 13. หัวมือช่วยจับ             |
| 4. สายเอ็นตัดไนลอน   | 14. ปุ่มปล่อยเอ็นตัด          |
| 5. แผ่นป้องกัน       | 15. ปุ่มล็อกที่ปิดม้วนเอ็นตัด |
| 6. ที่ปิดม้วนเอ็นตัด | 16. ม้วนเอ็นตัด               |
| 7. มีดตัดสายเอ็น     | 17. ช่องใส่เอ็นตัด            |
| 8. แผ่นกันชนต้นไม้   | 18. แพคแบตเตอรี่              |
| 9. เฟลาล่าง          | 19. ชาร์จเจอร์                |
| 10. หัวล็อกด้านบน    | 20. ปุ่มปิดเครื่อง            |

## ข้อแนะนำ

### การประกอบแผ่นกระจายเศษหญ้า



รูปที่ 2

#### ⚠ คำเตือน

มีดตัดสายเอ็นที่ติดตั้งอยู่บนแผ่นกระจายเศษหญ้ามีความคม หลีกเลี่ยงการสัมผัสใบมีด มิฉะนั้นจะทำให้เกิดการบาดเจ็บรุนแรงได้

- ชนสกรูยึดออกจากชุดมอเตอร์
- ประกอบแผ่นกันชนต้นไม้เข้าไปในช่องรอบฐานชุดมอเตอร์
- ประกอบแผ่นกระจายเศษหญ้าเข้าไปในช่องหัวเอ็นตัด
- วางช่องของรูสกรูในแผ่นกระจายเศษหญ้าให้ตรงกับรูสกรูของหัวชุดมอเตอร์
- ประกอบสกรูแล้วหมุนขันตามเข็มนาฬิกาให้แน่นโดยใช้ไขควงของฟิลิปส์

### การใช้งาน

#### ⚠ คำเตือน

ไม่อนุญาตให้ใช้งานเครื่องมือโดยปราศจากความระมัดระวัง โปรดระลึกว่าความประมาทเพียงชั่วขณะ ก็สามารถทำให้เกิดการบาดเจ็บสาหัสได้

#### ⚠ คำเตือน

สวมแว่นตาบิรภัยป้องกันเสมอ มิฉะนั้นอาจเกิดเหตุการณ์วัตถุกระเด็นเข้าตาและทำให้เกิดการบาดเจ็บสาหัสได้

#### ⚠ คำเตือน

ห้ามใช้ใบตัด อุปกรณ์ชุดกระแทก ลวด หรือเชือก กับผลิตภัณฑ์นี้ ไม่ให้ใช้อุปกรณ์เสริมใดๆ ที่ไม่ได้แนะนำให้ใช้โดยผู้ผลิต การใช้อุปกรณ์เสริมที่ไม่ได้แนะนำให้ใช้จะทำให้เกิดการบาดเจ็บรุนแรงส่วนบุคคลได้

สำหรับข้อแนะนำในการชาร์จแบตเตอรี่ฉบับเต็มนั้น ให้อ้างอิงจากคู่มือการใช้งานแบตเตอรี่และชาร์จเจอร์แต่ละรุ่น

หมายเหตุ : เพื่อหลีกเลี่ยงการเกิดเหตุการณ์บาดเจ็บรุนแรง ให้ถอดแพคแบตเตอรี่และระวางไม่ให้มีมือโดนที่ปรับความเร็วขณะที่เคลื่อนย้ายหรือขนส่งเครื่องมือ

### การประกอบ

#### การแกะกล่องผลิตภัณฑ์

- โปรดระมัดระวังในการแกะผลิตภัณฑ์และอุปกรณ์เสริมใดๆ ออกจากกล่อง
- โปรดตรวจสอบผลิตภัณฑ์อย่างระมัดระวัง เพื่อให้แน่ใจว่าไม่มีการแตกหักหรือความเสียหายเกิดขึ้นในระหว่างการจัดส่ง
- หากมีวัสดุบรรจุภัณฑ์จนกว่าท่านจะตรวจสอบและใช้งานอุปกรณ์ได้อย่างพึงพอใจแล้ว
- หากมีชิ้นส่วนใดเสียหายหรือชำรุด โปรดติดต่อศูนย์บริการกรีนส์เวิร์คส์ เพื่อขอความช่วยเหลือ

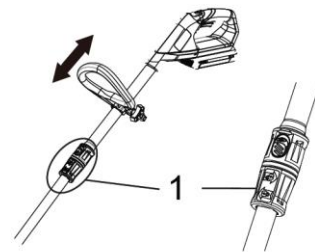
เครื่องตัดหญ้าแบบใช้สายเอ็นตัดนี้จะให้ตัวเครื่องมาพร้อมกับชิ้นส่วนอุปกรณ์ที่ยังไม่ได้ประกอบให้พร้อมใช้งาน ให้ทำการประกอบตามคำแนะนำต่อไปนี้ :

### การประกอบแผ่นป้องกันและแผ่นกันชนต้นไม้ (ดูรูปที่ 2)

- วางแผ่นกันชนต้นไม้เข้าไปดังรูปที่ 2
- ชนสกรูยึดแผ่นป้องกัน 3 ตัว ให้แน่น อย่างระมัดระวัง
- ใส่แผ่นกันชนต้นไม้เข้าไปให้อยู่ระหว่างแผ่นป้องกันและชุดมอเตอร์
- ลอกเทปป้องกันมีดตัดสายเอ็นซึ่งอยู่บนแผ่นป้องกันออก โปรดระมัดระวังคมมีดบาดมือ

### การเตรียมพร้อมก่อนการใช้งานทุกครั้ง

- ตรวจสอบให้แน่ใจก่อนใช้งานว่าได้ปรับตั้งระยะความยาวของเพล่าให้เหมาะสมใช้งานได้สะดวก ในการปรับความยาวของเพล่า ให้หมุนคลายหัวล็อกเพล่า (ดูรูปที่ 3 ประกอบ) แล้วปรับความสูงของเพล่า และหมุนขันหัวล็อกเพล่าให้แน่นอีกครั้ง

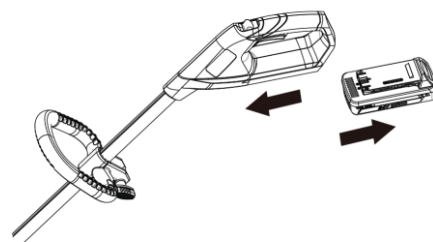


รูปที่ 3

- เพื่อให้แน่ใจว่าหัวมือช่วยจับด้านหน้าอยู่ในตำแหน่งที่ใช้งานได้สะดวก สบายที่สุด ดึงขึ้นก่อนที่จะใช้งานเครื่องตัดหญ้า ให้ปรับหัวมือจับด้านหน้า (ดูรูปที่ 3 ประกอบ) โดยการหมุนคลายลูกบิดปรับหัวมือจับ แล้วเลื่อนหัวมือจับไปตามเพล่า เมื่อได้ระยะที่เหมาะสมแล้วก็หมุนล็อกลูกบิดปรับหัวมือจับให้แน่นก่อนที่จะใช้งานเครื่องตัดหญ้า

### การติดตั้งแพคแบตเตอรี่

โปรดดูรูปที่ 4 ประกอบ



รูปที่ 4

- วางแพคแบตเตอรี่เข้าไปในเครื่องตัดหญ้า โดยยกกริปแบตเตอรี่ให้ตรงกับช่องใส่แบตเตอรี่ในเครื่องตัดหญ้า
- ตรวจสอบให้แน่ใจว่า สลักที่ด้านล่างของแบตเตอรี่แพคล็อกเข้าที่ และแบตเตอรี่แพคยึดแน่นเข้าที่ ก่อนที่จะเริ่มใช้งานเครื่อง

### การถอดแพคแบตเตอรี่

โปรดดูรูปที่ 4 ประกอบ

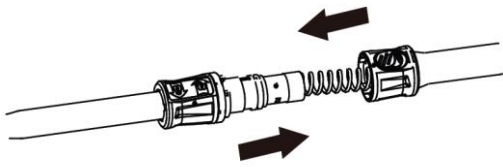
- ปลดปล่อยปุ่มควบคุมการปรับความเร็วเพื่อหยุดเครื่องตัดหญ้าไม่ให้ทำงาน
- กดปุ่มด้านล่างของแพคแบตเตอรี่ค้างไว้
- ถอดแพคแบตเตอรี่ออกจากเครื่องตัดหญ้า



## ข้อแนะนำ

### การประกอบเพลลา

โปรดดูรูปที่ 5 ประกอบ



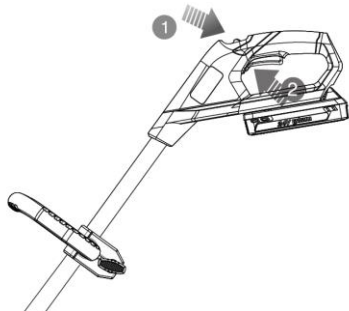
รูปที่ 5

เมื่อประกอบเพลลาเข้าด้วยกันแล้ว จะไม่สามารถถอดประกอบได้

- ใส่เพลลาด้านล่างเข้าไปในเพลลาด้านบน จนกว่าจะได้ยินเสียงคลิก
- ตรวจสอบให้แน่ใจว่าชิ้นส่วนเพลลาทั้งด้านล่างและด้านบนยึดแน่นก่อนที่จะติดตั้งชุดแบตเตอรี่แพค

### การสตาร์ท/การหยุดเครื่องตัดหญ้า

โปรดดูรูปที่ 6 ประกอบ



รูปที่ 6

- ในการสตาร์ทเครื่องตัดหญ้า ให้จับห้วงมือจับด้านหน้าด้วยมือข้างหนึ่ง ขณะที่มืออีกข้างใช้จับยึดห้วงมือจับด้านหลัง โดยตรวจสอบให้แน่ใจว่าได้กดปุ่มล็อกขณะกำลังบีบคันเร่งหรือปุ่มปรับความเร็ว
- ในการหยุดเครื่องตัดหญ้า ทำได้โดยการปล่อยคันเร่งหรือปุ่มปรับความเร็ว

### การใช้งานเครื่องตัดหญ้า

โปรดดูรูปที่ 7 ประกอบ



รูปที่ 7

ให้ปฏิบัติตามข้อแนะนำเหล่านี้ ขณะที่ใช้งานเครื่องตัดหญ้า

- ใช้มือขวาจับที่ห้วงมือจับด้านหลัง และใช้มือซ้ายจับที่ห้วงมือจับด้านหน้าของเครื่องตัดหญ้า
- ขณะใช้งาน ให้จับยึดเครื่องตัดหญ้าให้แน่นทั้งสองมือ
- เครื่องตัดหญ้านี้จะอยู่ในตำแหน่งการใช้งานที่รู้สึกสบาย เมื่อห้วงมือจับด้านหลังอยู่ที่ระดับความสูงประมาณความสูงของสะโพก
- ให้ตัดหญ้าสูงจากด้านบนลงมาด้านล่าง วิธีนี้จะช่วยป้องกันการดึงหญ้าเข้าไปพันติดในชุดเพลลาและหัวเอ็นตัด ซึ่งอาจทำให้เกิดการเสียหายจากการเกิดความร้อนสูงมากเกินไป (Overheat)

ถ้าหญ้าพันติดรอบหัวชุดเอ็นตัด ให้ปฏิบัติดังนี้ :

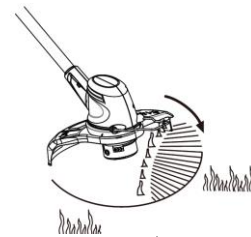
- ถอดแพคแบตเตอรี่ออกจากเครื่องตัดหญ้า
- ดึงหญ้าที่พันติดออก

### คำเตือน

การสัมผัสชุดหัวเอ็นตัดของเครื่องตัดหญ้าขณะที่กำลังใช้งานอยู่ จะทำให้เกิดการบาดเจ็บสาหัสได้

### เกร็ดควรรู้ในการตัดหญ้า

โปรดดูรูปที่ 8 ประกอบ



รูปที่ 8

- วางเครื่องตัดหญ้าให้เอียงไปทางบริเวณพื้นที่ที่ต้องการตัดหญ้า ซึ่งจะเป็นพื้นที่ซึ่งจะได้รับการตัดดีมากที่สุด
- เครื่องตัดหญ้าจะตัดได้ผลดีมากขึ้น เมื่อเคลื่อนที่จากด้านซ้ายไปด้านขวาข้ามบริเวณพื้นที่ที่ต้องการจะตัดหญ้า จะมีประสิทธิภาพลดลงเล็กน้อยหากตัดโดยเคลื่อนที่จากด้านขวาไปซ้าย
- ในการตัดหญ้า ให้ใช้ปลายของเอ็นตัดหญ้า ไม่ให้ใช้แรงกดหัวเอ็นตัดเข้าไปใช้หญ้าที่ยังไม่ได้ตัด
- รั้วลวดหนามสามารถทำให้สายเอ็นตัดสึกหรอหรือขาดได้ ก่อนหิน กำแพงอิฐ แนวขอบและต้นไม้จะทำให้สายเอ็นตัดสึกกร่อนได้รวดเร็ว
- โปรดหลีกเลี่ยงการตัดโดนต้นไม้และพุ่มไม้ เปลือกต้นไม้ ผนังไม้ และเสารั้วก็จะเกิดการเสียหายได้ง่าย เมื่อโดนสายเอ็นตัด

### การปล่อยสายเอ็นตัด

หมายเหตุ : เครื่องตัดหญ้านี้ประกอบด้วยชุดหัวเอ็นตัดแบบปล่อยสายอัตโนมัติ การกระแทกหัวเอ็นตัดเพื่อที่จะปล่อยสายเอ็นตัดจะทำให้เครื่องตัดหญ้าเกิดการเสียหายได้และจะทำให้หมดอายุการรับประกันด้วย

- เมื่อปล่อยสายเอ็นตัด ให้ปล่อยคันเร่งหรือสวิตช์ควบคุมความเร็ว
- รอสัก 2 วินาที แล้วจึงกดคันเร่งหรือสวิตช์ควบคุมความเร็ว

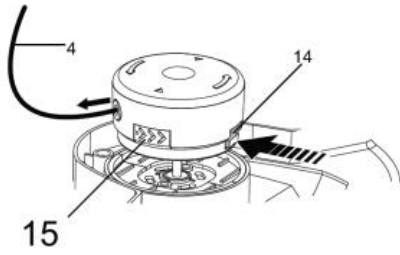
หมายเหตุ : ในแต่ละครั้ง สายเอ็นตัดจะถูกปล่อยยาวประมาณ 0.635 ซม. และเมื่อความยาวสายสั้นลงจนถึงใบมีดตัดที่อยู่บนแผ่นกระจายเศษหญ้าก็จะปล่อยสายเอ็นตัดใหม่

- กลับไปใช้งานตัดหญ้าต่อได้

## ข้อแนะนำ

### การปล่อยสายเอ็นตัดแบบใช้มือ

โปรดดูรูปที่ 9 ประกอบ



รูปที่ 9

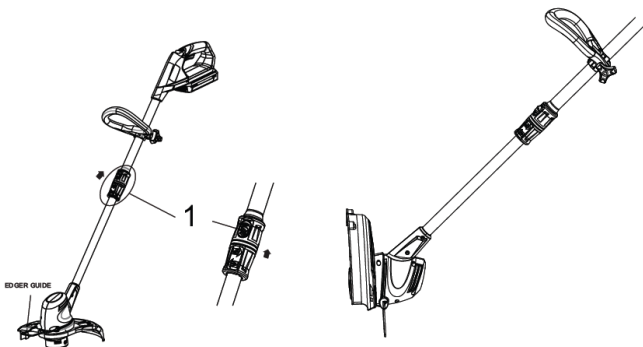
- ถอดแพคแบตเตอรี่ออกจากเครื่องตัดหญ้า
- กดปุ่มสวิตช์ที่อยู่บนชุดหัวตัด ขณะที่ดึงสายเอ็นตัดโดยใช่มือปล่อยสายเอ็นตัด
- หลังจากได้ความยาวสายตามที่ต้องการแล้ว ให้กลับไปตำแหน่งการใช้งานปกติก่อนที่จะเปิดสวิตช์เครื่อง

### ฟังก์ชันการตัดขอบสนามหญ้า (Edge Function)

#### ⚠ คำเตือน :

เมื่อเปลี่ยนโหมดการทำงานระหว่างโหมดการตัดหญ้าปกติ (Grass Trimming) กับการตัดขอบสนามหญ้า ต้องแน่ใจว่าท่านได้หยุดเครื่องตัดหญ้าเรียบร้อยแล้ว และสายเอ็นตัดก็หยุดหมุนแล้วด้วย

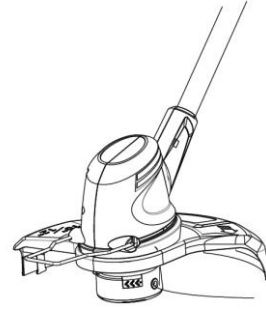
- เครื่องตัดหญ้านี้สามารถเปลี่ยนโหมดการทำงานสลับกันได้ระหว่างการตัดขอบสนามหญ้าและการตัดหญ้าปกติ โดยไม่มีการติดขัด
- ในการเปลี่ยนจากโหมดการตัดหญ้าปกติ (ชุดมอเตอร์วางสำหรับการตัดในแนวอน) มาเป็นการตัดขอบสนามหญ้า ท่านจะต้องถือเครื่องตัดหญ้า (ยกขึ้นจากพื้น) และดึงปุ่มที่อยู่บนแหวนล็อกด้านบน (3) หลังจากนั้นหมุนเพลาล่างไปในทิศทางเข็มนาฬิกาประมาณ 180 องศา จนกระทั่งแหวนล็อกด้านบนคลิกเข้าที่ (ดูรูปที่ 10)
- ในการเปลี่ยนจากโหมดการตัดขอบสนามหญ้า (ชุดมอเตอร์วางสำหรับการตัดในแนวตั้ง) มาเป็นการตัดหญ้าแบบปกติ ท่านจะต้องยกเครื่องตัดหญ้าขึ้นเล็กน้อยเหนือจากพื้นและดึงปุ่มที่อยู่บนแหวนล็อกด้านบน (3) แล้วหมุนเพลาล่างไปในทิศทางเข็มนาฬิกาประมาณ 180 องศา จนกระทั่งแหวนล็อกด้านบนคลิกเข้าที่ (ดูรูปที่ 10)



รูปที่ 10

### มิตตัดสายเอ็นตัด

โปรดดูรูปที่ 11 ประกอบ



รูปที่ 11

เครื่องตัดหญ้านี้ติดตั้งมิตตัดสายเอ็นตัดอยู่บนแผ่นกระจายเศษหญ้า เพื่อให้ได้ผลการตัดที่ดีที่สุด ให้ปล่อยสายเอ็นตัดจนกระทั่งได้ระยะตามที่ต้องการแล้วตัดโดยมิตตัดสายเอ็นตัด ควรปล่อยสายเอ็นตัดเพิ่ม เมื่อท่านได้ยินเสียงเครื่องยนต์เร็วกว่าปกติ หรือเมื่อประสิทธิภาพการตัดเริ่มลดลง ซึ่งจะช่วยให้ได้สมรรถนะที่ดีที่สุดและทำให้สายเอ็นตัดยาวพอเพราะมีการปล่อยสายได้ถูกต้องเหมาะสม

#### ⚠ คำเตือน

ให้ใช้เฉพาะอะไหล่ของแท้เท่านั้น การใช้อะไหล่ที่ไม่ใช่ของแท้ อาจจะทำให้เกิดอันตรายหรือทำให้ผลิตภัณฑ์เสียหายได้

#### ⚠ คำเตือน

เพื่อหลีกเลี่ยงการบาดเจ็บรุนแรง ให้ถอดแพคแบตเตอรี่ออกจากเครื่องตัดหญ้า ขณะที่ท่านทำความสะอาดหรือบำรุงรักษาเครื่อง

### การบำรุงรักษาทั่วไป

ก่อนการใช้งานเครื่องตัดหญ้าแต่ละครั้ง ให้ตรวจสอบผลิตภัณฑ์เพื่อตรวจความเสียหาย ชิ้นส่วนสูญหายหรือหลวมเช่น สกรู แหวน น็อต ฝาปิด เป็นต้น ให้ขันสกรู น็อตและฝาปิดทั้งหมดให้แน่น และไม่ใช้งานผลิตภัณฑ์นั้นจนกว่าชิ้นส่วนอะไหล่ที่ชำรุดหรือสูญหายได้รับการเปลี่ยนทดแทน

หลีกเลี่ยงการใช้สารละลายทำความสะอาดชิ้นส่วนพลาสติก พลาสติกส่วนใหญ่จะไวต่อการเกิดเสียหายจากสารละลายเชิงพาณิชย์หลายชนิดและอาจทำให้เกิดอันตรายจากการใช้งานสารละลายดังกล่าว ให้ใช้ผ้าสะอาดเช็ดทำความสะอาดสิ่งสกปรก ผุ่น น้ำมัน จารบี ฯลฯ

#### ⚠ คำเตือน

ไม่ให้ใช้น้ำมันเบรก ก๊าซโซลีน น้ำมันหล่อลื่นคลายน็อต ผลิตภัณฑ์จากน้ำมันปิโตรเลียม สัมผัสกับชิ้นส่วนพลาสติก เนื่องจากมีสารเคมีซึ่งทำให้เกิดอันตรายและทำลายพลาสติก

ให้ลูกค้าผู้ใช้งานผลิตภัณฑ์ซ่อมแซมหรือเปลี่ยนทดแทนโดยใช้อะไหล่ที่แสดงในรายการอะไหล่เท่านั้น การใช้อะไหล่อื่นๆ นอกเหนือจากรายการให้เปลี่ยนโดยศูนย์บริการที่ได้รับการรับรองแล้ว

#### ⚠ คำเตือน

ให้ใช้เฉพาะอะไหล่ของแท้เท่านั้น การใช้อะไหล่ที่ไม่ใช่ของแท้ อาจจะทำให้เกิดอันตรายหรือทำให้ผลิตภัณฑ์เสียหายได้



## ข้อแนะนำ

### คำเตือน

เพื่อหลีกเลี่ยงการบาดเจ็บรุนแรง ให้ถอดแพคแบตเตอรี่ออกจากเครื่องตัดหญ้า ขณะที่ท่านทำความสะอาดหรือบำรุงรักษาเครื่อง

### ชาร์เจอร์และแพคแบตเตอรี่

29697/29807 – แพคแบตเตอรี่ลิเธียม 24 V 43 Wh

29707/29837 – แพคแบตเตอรี่ลิเธียม 24 V 86 Wh

29817/29827 – ชาร์เจอร์ 24 V

### การเปลี่ยนแพคแบตเตอรี่และการเตรียมสำหรับการรีไซเคิล

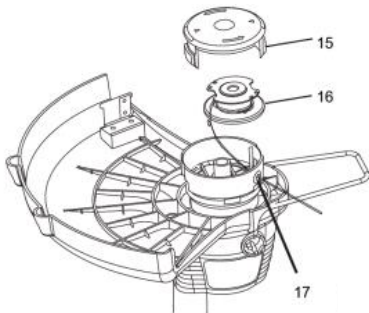
โปรดติดต่อศูนย์บริการลูกค้าเพื่อเปลี่ยนอะไหล่และอุปกรณ์ประกอบรุ่นล่าสุด

### คำเตือน

เมื่อถอดแพคแบตเตอรี่ออกแล้ว ให้ปิดขั้วแพคแบตเตอรี่ด้วยเทปกาวชนิดหนา ไม่พยายามที่จะทำลายหรือถอดประกอบแพคแบตเตอรี่หรือถอดชิ้นส่วนใดๆ แบตเตอรี่ลิเธียม-ไอออน และ นิกเกิล-แคดเมียม จะต้องได้รับการรีไซเคิลหรือกำจัดซากอย่างถูกวิธี นอกจากนี้ยังห้ามสัมผัสขั้วแบตเตอรี่ทั้งคู่โดยการใช้โลหะ และ/หรือใช้ส่วนต่างๆ ของร่างกาย ซึ่งจะทำให้เกิดการลัดวงจรได้ การไม่ปฏิบัติตามคำเตือนนี้จะส่งผลให้เกิดไฟไหม้ และ/หรือ เกิดการบาดเจ็บรุนแรงได้

### การเปลี่ยนม้วนสายเอ็นตัด

โปรดดูรูปที่ 12 ประกอบ



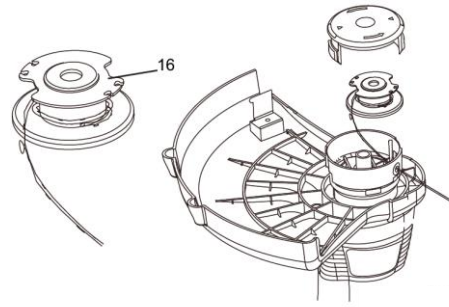
รูปที่ 12

ให้ใช้เฉพาะสายเอ็นตัดเส้นเดียวขนาดเส้นผ่านศูนย์กลาง 1.65 มม. เท่านั้น ใช้สายเอ็นตัดที่เป็นของแท้จากผู้ผลิตเพื่อให้ได้สมรรถนะที่ดีที่สุด

- ถอดแพคแบตเตอรี่ออกจากเครื่องตัดหญ้า
- กดแถบทั้งสองอันที่อยู่ด้านข้างของม้วนเอ็นตัด
- ดึงฝาปิดม้วนสายเอ็นตัดออก
- ถอดม้วนสายเอ็นตัดเก่าออก
- ในการติดตั้งม้วนสายเอ็นตัดตัวใหม่ ตรวจสอบให้แน่ใจว่ามีสายเอ็นตัดอยู่ในช่องของม้วนสายเอ็นตัดตัวใหม่ และตรวจสอบให้แน่ใจว่าปลายสายเอ็นตัดยาวออกมาจากช่องประมาณ 15 ซม.
- ติดตั้งม้วนสายเอ็นตัดตัวใหม่ โดยให้สายเอ็นตัดและช่องตรงกันกับช่องใส่สายเอ็นตัด (17) ของชุดหัวเอ็นตัด ร้อยสายเอ็นตัดเข้าไปในช่องใส่สายเอ็นตัด
- ดึงสายเอ็นตัดออกจากชุดหัวเอ็นตัด แล้วสายเอ็นตัดจะปล่อยออกจากช่องในม้วนสายเอ็นตัด
- ใส่ฝาปิดม้วนสายเอ็นตัดกลับไปโดยกดแถบด้านข้างแล้วกดลงจนกระทั่งฝาปิดม้วนสายเอ็นตัดเข้าที่

### การเปลี่ยนสายเอ็นตัด

โปรดดูรูปที่ 12 - 13 ประกอบ



รูปที่ 13

- ถอดแพคแบตเตอรี่ออกจากเครื่องตัดหญ้า
- ถอดม้วนสายเอ็นตัด

**หมายเหตุ :** ให้ถอดสายเอ็นตัดเก่าที่ยังเหลืออยู่ในม้วนสายเอ็นตัดออก

- ตัดสายเอ็นตัดให้มีความยาวประมาณ 3 เมตร ใช้เฉพาะสายเอ็นตัดเส้นเดียวขนาด เส้นผ่านศูนย์กลาง 1.65 มม.
- สอดสายเอ็นตัดเข้าไปในช่องของชิ้นส่วนด้านบนของม้วนสายเอ็นตัด พันสายเอ็นตัดรอบด้านบนทิศตามเข็มนาฬิกา ตามลูกศรที่แสดงอยู่บนม้วนสายเอ็นตัด วางสายในช่องด้านบนของม้วนสายเอ็นตัด โดยปล่อยให้สายเอ็นตัดเกินช่องไว้ 15 ซม. อย่าพันให้แน่นเกินไป หลังจากพันสายเอ็นตัดเสร็จแล้ว ควรจะมีระยะห่างอย่างน้อย 0.635 ซม. ระหว่างสายที่ม้วนไว้และขอบด้านนอกของม้วนสายเอ็นตัด
- เปลี่ยนม้วนสายเอ็นตัด และฝาปิดสายเอ็นตัด โดยอ้างอิงจากวิธีการเปลี่ยนม้วนสายเอ็นตัดในคู่มือนี้

### การเก็บรักษาเครื่องตัดหญ้า

- ถอดแพคแบตเตอรี่ออกจากเครื่องตัดหญ้าก่อนที่จะเก็บเครื่องไว้ ไม่ใช้งาน
- ให้ทำความสะอาดเศษวัสดุต่างๆ ออกจากเครื่องตัดหญ้า
- เก็บให้พ้นจากสารกัดกร่อน เช่น ปุ๋ย ผลิตภัณฑ์เคมีที่ใช้ในสวน เกลือละลาย น้ำแข็ง
- จัดเก็บและชาร์จแบตเตอรี่ในที่เย็น อุณหภูมิที่สูงกว่าหรือต่ำกว่าอุณหภูมิห้องปกติ จะทำให้อายุการใช้งานของแบตเตอรี่สั้นลง
- ห้ามเก็บแบตเตอรี่ที่อยู่ในสภาพดีชาร์จจ หมดประจุไฟฟ้าแล้ว ให้รอจนกว่าแพคแบตเตอรี่เย็นลงและและชาร์จไฟให้เต็มก่อนที่จะเก็บ
- ให้เก็บแพคแบตเตอรี่ในที่อุณหภูมิต่ำกว่า 27 องศาเซลเซียส และปราศจากความชื้น
- โดยปกติแล้ว แบตเตอรี่จะค่อยๆ ปล่อยประจุไฟฟ้า ยิ่งอุณหภูมิสูงขึ้นก็จะยิ่งทำให้เกิดการปล่อยพลังงานได้หมดเร็วขึ้น หากท่านเก็บเครื่องจักรไว้เป็นระยะเวลานานโดยไม่ใช้งาน ให้ชาร์จแบตเตอรี่ทุกๆ เดือนหรือทุกสองเดือน การทำเช่นนี้จะช่วยยืดอายุการใช้งานแบตเตอรี่ถึงฝาปิดม้วนสายเอ็นตัดออก

## การแก้ไขปัญหาที่อาจจะเกิดขึ้น

ปัญหา	สาเหตุที่เป็นไปได้	วิธีการแก้ไข
สายเอ็นตัดไม่สามารถปล่อยเองได้เมื่อใช้ชุดหัวตัดแบบปล่อยสายอัตโนมัติ	สายเอ็นตัดเชื่อมติดกัน	หล่อลื่นด้วยสเปรย์ซิลิโคน
	ไม่มีสายเอ็นตัดเพียงพอในม้วนสายเอ็นตัด	ติดตั้งสายเอ็นตัดเพิ่ม อ้างอิงจากหัวข้อการเปลี่ยนสายเอ็นตัดซึ่งอยู่ก่อนหน้าในคู่มือนี้
	สายเอ็นตัดสึกกร่อนจนสั้นมาก	ให้ตั้งสายในขณะที่กำลังกดปุ่มปล่อยสาย
	สายเอ็นตัดพันกันในม้วนสายเอ็นตัด	ถอดสายเอ็นตัดออกจากม้วน แล้วพันใหม่ อ้างอิงจากหัวข้อการเปลี่ยนสายเอ็นตัดซึ่งอยู่ก่อนหน้าในคู่มือนี้
หญ้าพันรอบเพลลาและชุดหัวเอ็นตัด	ตัดหญ้าสูงที่ระดับพื้นดิน	ให้ตัดหญ้าสูงจากด้านบนลงด้านล่างเพื่อป้องกัน การเกิดเหตุการณ์ดังกล่าว
มอเตอร์สตาร์ทไม่ได้เมื่อกดสวิตช์ควบคุม	แบตเตอรี่ใส่ไม่เข้าที่	ในการจะล็อกแพคแบตเตอรี่ให้แน่น โปรดตรวจสอบในแน่ใจว่าครีบบ้านล่างแพคแบตเตอรี่เข้าที่ดีแล้ว
	แบตเตอรี่ยังไม่ได้ถูกชาร์จ	ชาร์จแพคแบตเตอรี่ตามคำแนะนำ โดยดูให้ตรงกับรุ่นที่ท่านใช้งานอยู่
	เพลลาต่อเข้ากันอย่างไม่สมบูรณ์	ตรวจสอบให้แน่ใจว่า เพลลาถูกล็อกใส่เข้าไปในข้อต่อเพลลา ด้านบนและขันข้อต่อเพลลาแน่นดีแล้ว